



FICHA TÉCNICA BRIDA REDONDA PLANA

DATOS DIMENSIONALES

Los diámetros disponibles son: Desde 03" hasta 60"

DATOS DE FABRICACIÓN

El **material utilizado** es: Acero galvanizado (Galv) calidad G-30, G-60 Y G-90, Acero Inoxidable (SS) 304 y 430, Ángulo de Acero al Carbon (CSFB)

El **proceso de fabricación** es el siguiente: Se calcula la brida y se escoge el material que se va a utilizar, si es lámina galvanizada o acero inoxidable, se corta y se perfora en una máquina de Plasma, si el material a utilizar es solera, se mete esta solera a una máquina dobladora de perfiles, se suelda y se perfora con un taladro de banco si es necesario, formando la Brida Redonda Plana.

DIAMETRO

CALIBRE

03" a 12"
(76.2) a (304.8)

18, 20 Galv & SS

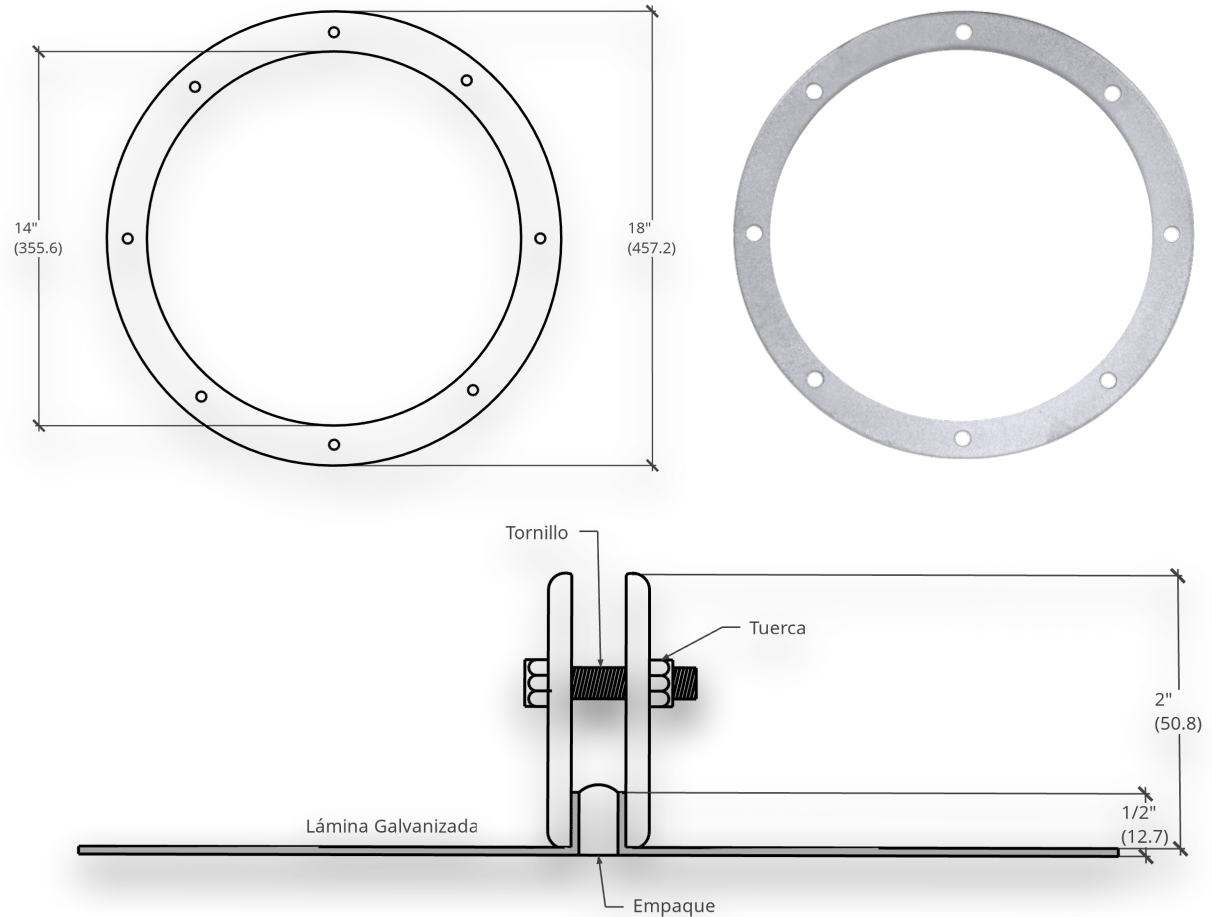
14" a 60"
(355.6) a (762.0)

18 Galv & SS
3/16" & 1/8" CSFB

Nota: la imagen y el dibujo que se muestra como ejemplo es de una Brida Redonda Plana de 14" (355.6 mm) de diámetro

CARACTERÍSTICAS PRINCIPALES

Alta rigidez, ahorro en mano de obra, rápida instalación, fácil conexión y baja fricción.



Sólo para referencia

Corporativo:

Lago Constanza 22, Col. Anáhuac, 11320, Ciudad de México, México.

Planta:

Lago Mayor 70, Col. Anáhuac, 11320, Ciudad de México, México.