



FICHA TÉCNICA CRUZ CÓNICA REDUCIDA A 45°

DATOS DIMENSIONALES

Los diámetros disponibles son: 03" hasta 60"

DATOS DE FABRICACIÓN

El **material utilizado** es: Acero galvanizado calidad G-60 y G-90

El **proceso de fabricación** es el siguiente: Se diseña la pieza en un programa y se hace el corte en una máquina de plasma, se rola, se suelda y se arma la pieza formando la Cruz Cónica Reducida a 45°.

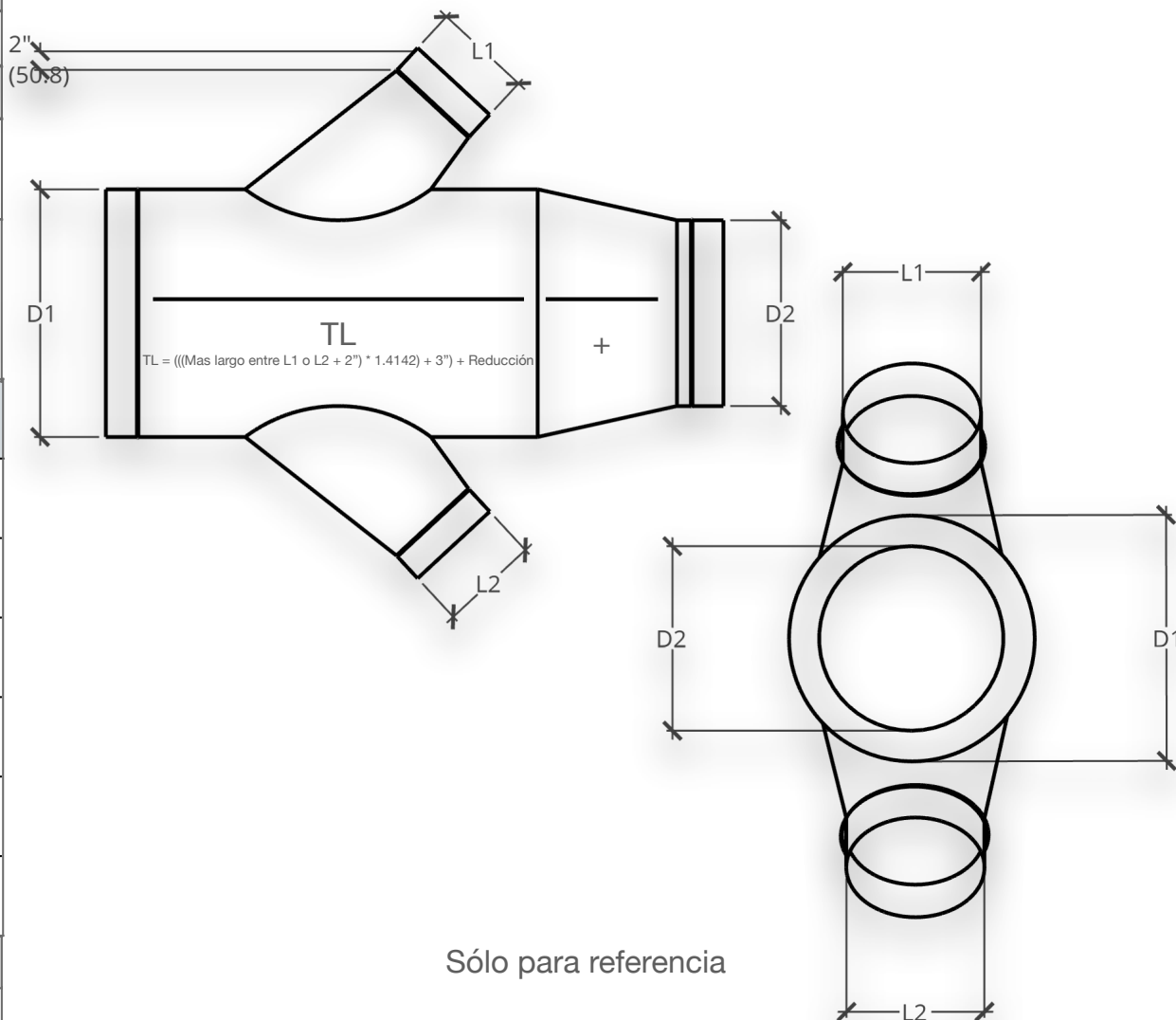
DIÁMETRO	CALIBRE
03" a 14" (76.2) a (355.6)	18, 20, 22, 24, 26
16" a 30" (406.4) a (762.0)	18, 20, 22, 24
32" a 40" (812.8) a (1016)	18, 20, 22
42" a 54" (1066.8) a (1371.6)	18, 20
56" a 60" (1422.4) a (1524.0)	18

Nota 1: Cuando L1 o L2, tienen diferentes tamaños, el centro del injerto de mayor diámetro, será también el centro del de menor diámetro.

Nota 2: L1 y/o L2 no pueden ser mayor a D1 o D2 - 2".

CARACTERÍSTICAS PRINCIPALES

Son herméticas, bajo nivel de fugas, fácil instalación imagen homogénea y alto nivel de resistencia.



Corporativo:

Lago Constanza 22, Col. Anáhuac, 11320, Ciudad de México, México.

Planta:

Lago Mayor 70, Col. Anáhuac, 11320, Ciudad de México, México.